

第 67 回 広島県溶接技術競技会実施要領 (2024年度)

主 催 一 般 社 団 法 人 広 島 県 溶 接 協 会

協 賛 一 般 社 団 法 人 日 本 溶 接 協 会 中 国 地 区 溶 接 技 術 検 定 委 員 会

後 援

中 国 経 済 産 業 局
広 島 労 働 局
広 島 島 県 市
広 島 商 工 会 議 所
日 刊 工 業 新 聞 社
中 国 新 聞 社
産 報 出 版 株 式 有 限 公 司
(独)高齡・障害・求職者雇用支援機構
広島職業能力開発促進センター

目 次

	ページ
1. 開催案内	
1.1 趣旨	1
1.2 主催者及び事務局	1
1.3 開会式及び競技会	1
1.4 競技種目	1
1.5 参加資格	1
1.6 参加費用	2
1.7 参加申込方法	2
1.8 実施方法	2
1.9 審査	2
1.10 成績発表	2
1.11 表彰	3
1.12 全国溶接技術競技会への派遣推薦	3
2. 参加者への注意	
2.1 競技用機材	4
3. 競技課題	
3.1 競技課題	6
3.2 競技用材料	6
3.3 競技用溶接棒及びワイヤ	6
3.4 競技用溶接機	7
3.5 溶接作業時間	7
3.6 競技材料	8
3.7 邪魔板	8
3.8 固定具	10
3.9 溶接ブース内の機器及び初期化の概要	11
4. 競技要領及び注意事項	
4.1 競技及び作業の定義	13
4.2 競技用溶接材料及び開先加工作業	13
4.3 溶接作業	13
4.4 安全作業・その他	16
4.5 競技の終了	17
4.6 競技手順	18

5.	広島県溶接協会溶接技術競技審査要綱	ページ
5.1	審査項目及び配点	19
5.2	外観試験	19
5.3	X線透過試験	19
5.4	曲げ試験	19
5.5	違反行為	21
5.6	不安全状態・不安全行為	21
5.7	諸問題に対する取扱いの事例	22
6.	会場の案内	
6.1	会場所在地案内	25
6.2	(独)高齢・障害・求職者雇用支援機構・ 広島職業能力開発促進センター (ポリテクセンター広島所内配置図)	26
6.3	競技会会場レイアウト	27
7.	協賛企業の広告	29～
	協賛企業名 (順不同)	
	(1) (株)ダイヘンテクノサポート (株)ダイヘン (株)コベルコ溶接ソリューション広島支店	
	(2) パナソニックFSエンジニアリング(株) 熱加工システム営業総括部 西日本営業所 中国オフィス	
	(3) 日本ウエルディング・ロッド(株)	
	(4) 特殊電極(株)	
	(5) 理工サービス(株)	
	(6) (株)神戸製鋼所	
	(7) 産報出版(株)	

第 67 回（2024 年度）広島県溶接技術競技会 実施要領

1. 開催案内

1.1 趣旨

広島県溶接技術競技会は、一般社団法人 広島県溶接協会（旧名称：社団法人日本溶接協会 広島県支部）が昭和 32 年に第 1 回を開催し、その後毎年開催を重ね本年で第 67 回を迎えるに至った。

溶接技術があらゆる工業分野に大きな貢献をしてきたことは周知のとおりであり、当協会は、広島県の溶接技術の向上に大きな役割を果たすべく努力を重ねてきた。

溶接技術の向上には優秀な機器、溶接材料の進歩とともに、溶接作業にたずさわる人々の技能の向上が大きな役割を果たしていることはいままでもない。本競技会の開催は、溶接作業者の技術の向上に大きな貢献をなし得るものと確信して開催する。

1.2 主催者及び事務局

(1) 主 催 者 : 一般社団法人 広島県溶接協会

(2) 事 務 局 : 一般社団法人 広島県溶接協会事務局

〒737-0811 広島県呉市西中央 3 丁目 9-6 上本ビル 2F 201 号室

(TEL. 0823-21-3331 FAX. 0823-21-2717 E-mail jwes-hiroshima@par.odn.ne.jp)

(3) 運営担当 : マツダ(株) 本社工場 稗田 努

(TEL. 080-1940-8557 E-mail : hieda.t@mazda.co.jp)

1.3 開会式及び競技会

(1) 日 時 : 2024 年 5 月 26 日 (日) 受付時間 8:10~8:45

(受付時間内は会場下見可能)

(2) 場 所 : 独立行政法人 高齢・障害・求職者支援機構 広島職業能力開発促進センター

(ポリテクセンター広島)

(〒730-0825 広島県広島市中区光南 5 丁目 2 番 65 号 TEL. 082-245-0267)

(3) 開 会 式 : AM 9:00~

(4) 競 技 開 始 : AM 9:50~

(5) 競技の順番 : 競技会委員で事前決定し、競技時間・ブースNo.・ゼッケンを競技当日に公開する。

1.4 競技種目

競技種目は被覆アーク溶接（以下アーク溶接という）の部と炭酸ガスアーク半自動溶接（以下半自動溶接という）の部の 2 種目とする。

1.5 参加資格

参加資格者は県内事業場に勤務するアーク及び半自動溶接技能者、及び県内に在学するアーク及び半自動溶接技能者を指す者とする。

1.6 参加費用

- (1) 参加費は1人1種目 15,000 円とし請求書到着後、下記に納入すること。
- (2) 参加費用の納入方法

納入名称：一般社団法人 広島県溶接協会

銀行振込：広島銀行 呉支店（口座番号：普通預金 No. 3477151）

1.7 参加申込方法

- (1) 所定の申込書に必要事項を記入の上、2024年3月21日(木)までにお申し込み下さい。
- (2) 参加申込先

一般社団法人 広島県溶接協会

〒737-0811 広島県呉市西中央3丁目9-6 上本ビル2F201号室

(TEL. 0823-21-3331 FAX. 0823-21-2717 E-mail jwes-hiroshima@par.odn.ne.jp)

- (3) 参加申込書記入上の注意事項

- ① アーク溶接の部の申込者は、使用する被覆アーク溶接棒（以下、溶接棒という）（3.3項(1)参照）の銘柄と棒径、本数をタック溶接（仮付け）及び練習用を含めて、表1に示す本数の組合せ以内で記入すること。

表1 アーク溶接棒制限本数

棒径 (mm)	本 数													
	27	26	25	24	23	22	21	20	19	18	17	16	15	14
3.2	27	26	25	24	23	22	21	20	19	18	17	16	15	14
4.0	0	1	1	2	3	3	4	5	5	6	7	7	8	9

棒径 (mm)	本 数													
	13	12	11	10	9	8	7	6	5	4	3	2	1	0
3.2	13	12	11	10	9	8	7	6	5	4	3	2	1	0
4.0	9	10	11	11	12	13	13	14	15	15	16	17	18	19

- ② 半自動溶接の部の申込者は、使用するワイヤの銘柄（3.3項(2)参照）を記入すること。
※参加申込書に記入した銘柄からの変更については、2024年5月17日(金)を過ぎた場合には認められませんので、注意してください。

1.8 実施方法

- (1) 競技会はアーク溶接の部と半自動溶接の部とに分けて行う。
- (2) 審査は外観試験、X線透過試験及び曲げ試験によるものとする。

1.9 審査

審査は、(一社)日本溶接協会中国地区溶接技術評価委員及び(一社)広島県溶接協会役員等の中から審査委員を選出し、「広島県支部溶接技術競技審査要綱」により、審査するものとする。

1.10 成績発表

審査委員会で審査の後、アーク溶接の部・半自動溶接の部の成績によって、それぞれ入賞者を決定し、2024年7月1日(月)に各所属事業所に通知するとともに、インターネットホームページに掲載する。URL (<https://hiroshima-wes.jp>)

1.11 表彰

(1) アーク溶接の部及び半自動溶接の部の競技成績によって入賞者を定め、それぞれ次の賞を授与する。

広島県知事賞	アーク、半自動	最優秀賞
広島市長賞	アーク、半自動	特別優秀賞
広島商工会議所会頭賞	アーク、半自動	特別優秀賞
(一社)日本溶接協会中国地区溶接技術検定委員長賞	アーク、半自動	特別優秀賞
(一社)広島県溶接協会会長賞	アーク、半自動	優秀賞

(2) 各部の優勝者に対して優勝旗を授与する。ただし、持ち廻りとする。

(3) 入賞者表彰式(予定)

2024年7月25日(木)(於)広島職業能力開発促進センター(ポリテクセンター広島)

1.12 全国溶接技術競技会への派遣推薦

アーク溶接及び半自動溶接の部の入賞者中、最高得点の者それぞれ1名を、当年度の一般社団法人日本溶接協会が主催する第69回全国溶接技術競技会へ広島県代表として推薦する。

開催日時と場所は次の通り。

開催日時：2024年10月26日(土)・27日(日)

開催場所：高知県 高知県立地域職業訓練センター

2. 参加者への注意

2.1 競技用機材

(1) 会場に準備してあるものは、表2に示すとおりである。

表2 会場に準備してある競技用機材

項目	アーク溶接の部	半自動溶接の部
(イ) 競技用材料	3.2項のアーク溶接競技用材料	3.2項の半自動溶接競技用材料
(ロ) 溶接機 ホルダ トーチ 等 ※ホルダ、トーチは主催者側が準備したものを 使用すること	3.4項(1)の交流アーク溶接機 (自動電撃防止装置付き) 溶接棒ホルダ (200A)	3.4項(2)の 350A 形直流炭酸ガスアーク溶接機及び溶接用トーチ ※ノズル、チップ、オリフィスは選手が持ち込み、溶接作業前に選手自身で取り付けること。 種類 (形状、長さ、径など) は任意 ・シールドガス JIS K1106 「液化二酸化炭素(液化炭酸ガス)」
(ハ) 溶接用作業台及び溶接用固定具・邪魔板	溶接用作業台及び溶接用固定具 (3.8 固定具参照) 邪魔板 (図2 参照) (邪魔板は作業台にあるものを使用し、溶接終了後は作業台の上に置いて退場する) 薄板・中板用共用 9mm×100mm×235mm (スカラップ寸法 R20)	
(ニ) その他	バイス台、腰掛け (250mm×300mm×340mmの木箱で自由な高さで使用してよい)、残棒(ワイヤ)入れ、清掃用具、競技材運搬用具、ディスクグラインダー(タック溶接の修正用として 2台/グループ)	
	棒立て	トーチ置き

(注) 工具入れ、タック溶接(仮付け)用治具、電流調整用鋼板、半自動溶接機のノズル・チップ・オリフィスは選手が持ち込むこと。主催者側での準備はありません。

(2) 参加者が持参すべきものは、表3に示すとおりである。

表3 参加者が持参すべきものの一覧

	項目	アーク溶接の部	半自動溶接の部
持 参 す べ き も の	(イ) 作業服装	作業服上下・作業帽又は安全帽 安全靴	同左
	(ロ) 溶接棒又はワイヤ	3.3項(1)のアーク溶接棒で、参加者が申込書に記載したもの	3.3項の半自動溶接用ワイヤで参加者が申込書に記載したもの
	(ハ) 保護具	溶接用皮製保護手袋・腕カバー・足カバー・前掛け・保護メガネ・フィルタープレート付溶接用保護面・防塵マスク [新素材の難燃布製作業着を着用する場合に限り、腕カバー及び前掛けを着用しなくても良い]	同左
	(ニ) その他	工具入れ(持参必須。但し、明らかに燃えやすいものは禁止する。例：段ボール、紙袋、ポリ袋など)	同左に、ノズル・チップ・オリフィスを加える。 ※型式・形状はいずれも任意
持 参 し て も よ い も の	(ホ) 工具・治具類	スラグハンマ(チッピングハンマ)・片手ハンマ・ワイヤブラシ・たがね・平ヤスリ・プライヤ・ペンチ・モンキースパナ・やっこ・布ヤスリ・けがき針・タック溶接(仮付)用治具・電流調整用鋼板(競技用材料とは明確に区別できるものに限る)・ウエス・石筆・チョーク・被覆アーク溶接棒の保温器(但し競技者招集以降は電源の使用不可)	同左に、ニツパを加える。
	(ヘ) 測定用具	電流計(二次側ケーブルの接続金具を取り外さずに外部で測定出来るものに限る)・電圧計(ただし、長さが1~2mの接続用導線に「わにロクリップ」を付けたものに限る)・隙間ゲージ・スケール・角度ゲージ・ノギス・時計(音を出さないもの)	同左
	(ト) 練習用材料	数量は自由であるが、競技用材料と明らかに区別できるものに限る(例えば一角を切断したもの又は「*練習用」として表記してあるもの) *練習用の表記文字は固定具に隠れないように表記する (注)練習用の固定具及び邪魔板の持ち込みは認めない	同左

その他の持参品は、当日の持参工具等の点検時において使用目的が適切であり安全上問題がないと認められ、審査委員の承認を受けたものだけに持ち込みと使用を認め、それ以外のものの持ち込みは不可となる。また、2.1(1)に示したものの以外は、原則として会場では貸与しない。

持参品は、作業服装・保護具・溶接材料・保温器を除き、工具入れを含めて20kg以内とします。

(3) その他、諸問題についての取扱いは、5.7項に示すとおりである。

3. 競技課題

3.1 競技課題

アーク溶接・半自動溶接の両部共に薄板、中板の2課題とし、詳細は表4及び図1～図4に示す。

表4 競技課題（アーク溶接及び半自動溶接とも共通）

板厚の区分	競技材の厚さ	※溶接姿勢	継手の種類	裏当金	邪魔板
薄板	4.5 mm (呼び)	立向上進 溶接	I、V、レ形突合せ継手のいずれでもよい (ベベル角度、ルート面、ルート間隔は任意)	なし	スカラップ寸法：R20
中板	9.0 mm (呼び)	横向溶接		なし	

※JIS Z 3001「溶接用語」による。

3.2 競技用材料

(1) 競技用材料は、次のものを用いる。又、鋼材表面の状態は圧延のままとする。

- ① 薄板： JIS G 3101「一般構造用圧延鋼材」のSS400
- ② 中板： JIS G 3106「溶接構造用圧延鋼材」のSM400A

(2) 競技用材料の寸法を、表5に示す。

表5 競技用材料の寸法

区 分	板厚の区分	競技用材料1組の寸法	
		板厚×長さ×幅	数 量
アーク溶接	薄板	4.5 mm×160 mm×125 mm	2枚
	中板	9.0 mm×160 mm×125 mm	2枚
半自動溶接	薄板	4.5 mm×200 mm×125 mm	2枚
	中板	9.0 mm×200 mm×125 mm	2枚

3.3 競技用溶接棒及びワイヤ

(1) アーク溶接

JIS Z 3211:2008「軟鋼, 高張力鋼及び低温用被覆アーク溶接棒」に適合するもののうち、先端に特別な加工を施していないもので、棒径は3.2 mm又は4.0 mmとし、銘柄及び棒径の混用は自由とする。ただし、銘柄・棒径及び本数は参加者が申込書に記載したものとする。

(1.8 (3) 表1参照)

※例えば、KOBELCO製の先端加工棒(P加工品)は持ち込みが禁止となります。

P加工品とは、心線先端へ穴や溝の加工を施した溶接棒を言います。P加工品の棒はアークスタート性が良く、ブローホールの発生が低くなる特性を持っています。

(2) 半自動溶接

JIS Z 3312 : 2009 「軟鋼及び高張力鋼用及び低温用鋼用のマグ溶接及びミグ溶接ソリッドワイヤ」に適合するもののうち、YGW11～18 で、ワイヤ径は 1.2 mmとし、参加者が申込書に記載した一銘柄とする。

3.4 競技用溶接機

(1) アーク溶接

- ① 溶接機 : ダイヘン製 BP-300 型式 BP-3006
- ② 溶接棒ホルダー及びケーブル

表 6 溶接棒ホルダー及びケーブル

メーカー	形式	ホルダー+ケーブル+ケーブルジョイント
三立製	RC22-2.5S	S200 ネジ止 + 2.5m + JA300 ネジ止

(2) 半自動溶接

表 7 溶接装置一式

メーカー	溶接機 + トーチ + 送給装置 + シールドガス
ダイヘン	溶接機 : (株)ダイヘン WB-M350 トーチ : BT3500-30 送給装置 : CM-7403 シールドガス : JIS K 1106 「液化二酸化炭素 (液化炭酸ガス)」 規定のものを使用する。

(注) 溶接機に USB メモリを差込むことで溶接条件の入出力が可能であるが、この機能の使用は禁止する。

3.5 溶接作業時間

アーク溶接の部・半自動溶接の部とも、練習・電流調整・タック溶接 (仮付け)・邪魔板の取付け・本溶接・溶接終了後の邪魔板の取外し・競技材の清掃及び審査委員の確認に要する時間を含めて **45分間**とする。

3.6 競技材料

競技材形状及び開先形状を図1に示す。

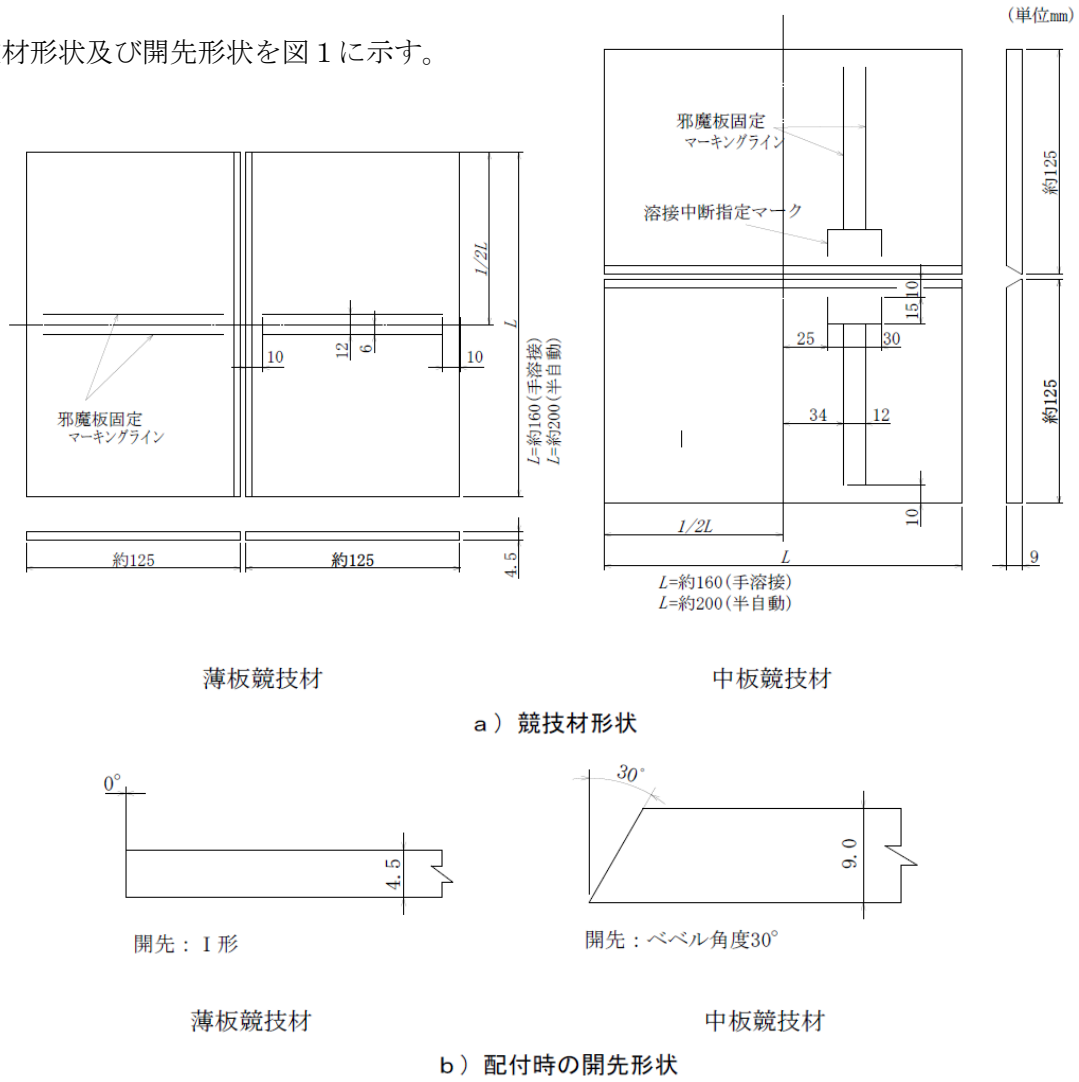


図1 競技用材料の形状および配布時の開先形状

3.7 邪魔板

邪魔板の形状・寸法を図2に、取付け位置を図3に示す。

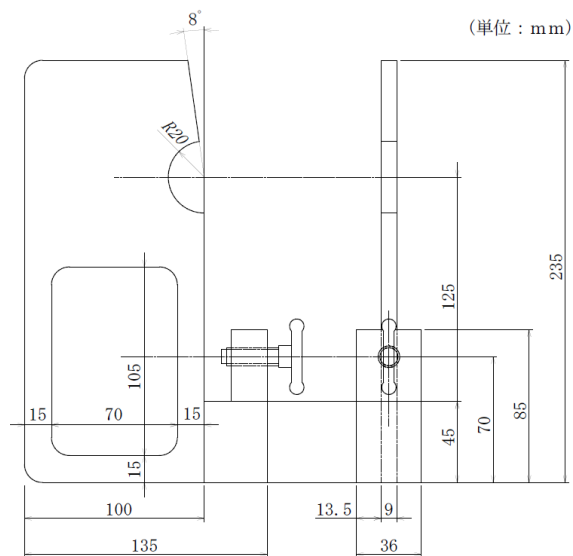
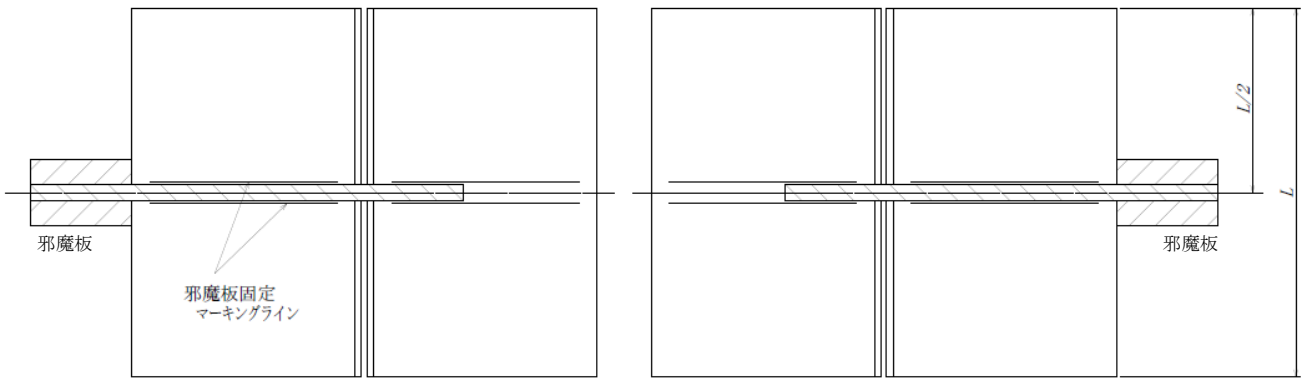


図2 邪魔板形状 (薄板・中板共通)

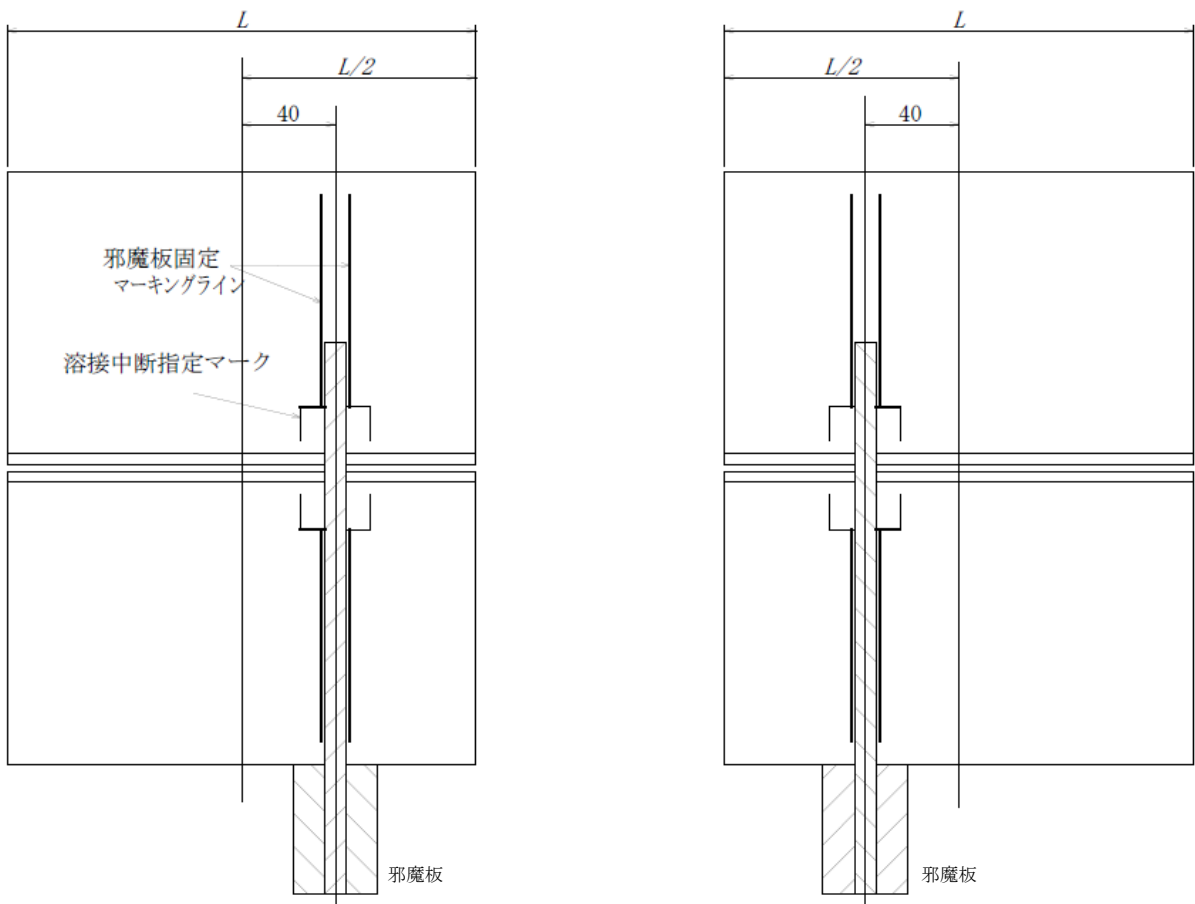
単位：mm
 L =約160(手溶接)
 L =約200(半自動)



注：邪魔板は左右のどちら側に取り付けてもよい。
 邪魔板はマーキングライン12mmの内側に取り付ける。

a) 薄板競技材

単位：mm
 L =約160(手溶接)
 L =約200(半自動)



注：邪魔板は左右のどちら側に取り付けてもよい。
 邪魔板はマーキングライン12mmの内側に取り付ける。

b) 中板競技材

図3 邪魔板の取付け位置

3.8 固定具

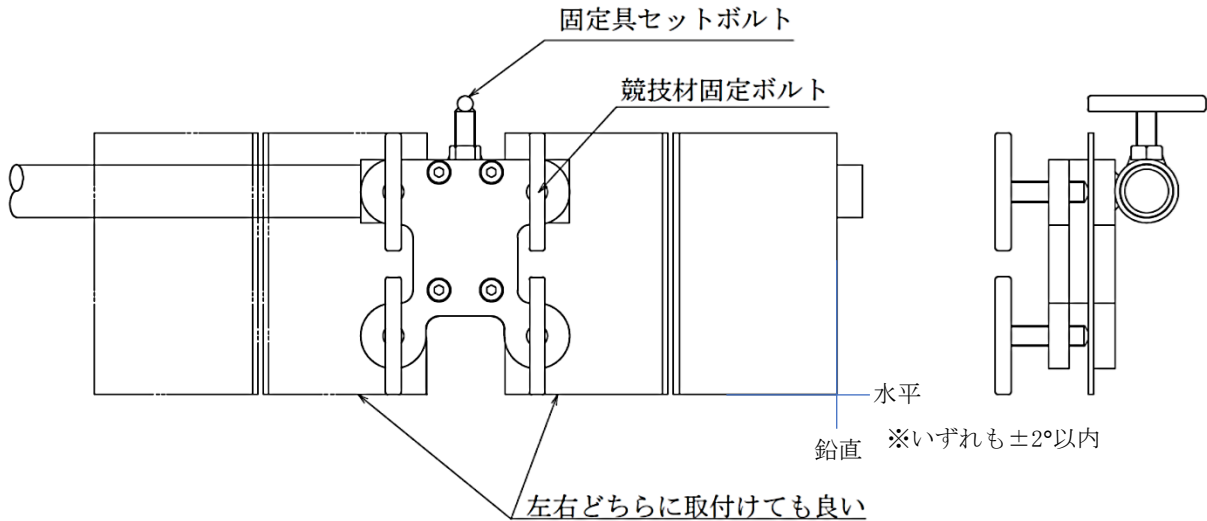
(1) 薄板競技材の固定

★固定具に取り付ける場合、競技材の右側、左側どちらを固定具側にしてもよい。

★鉛直と水平の確認は、固定具に取り付けた競技材の固定側と反対側の板で行う。(±2°以内)

①水平状態は固定具に取り付けた競技材の反対側の端面を基準にして角度計で測定する。

②鉛直状態は、競技材の前面を基準にして角度計で測定する。



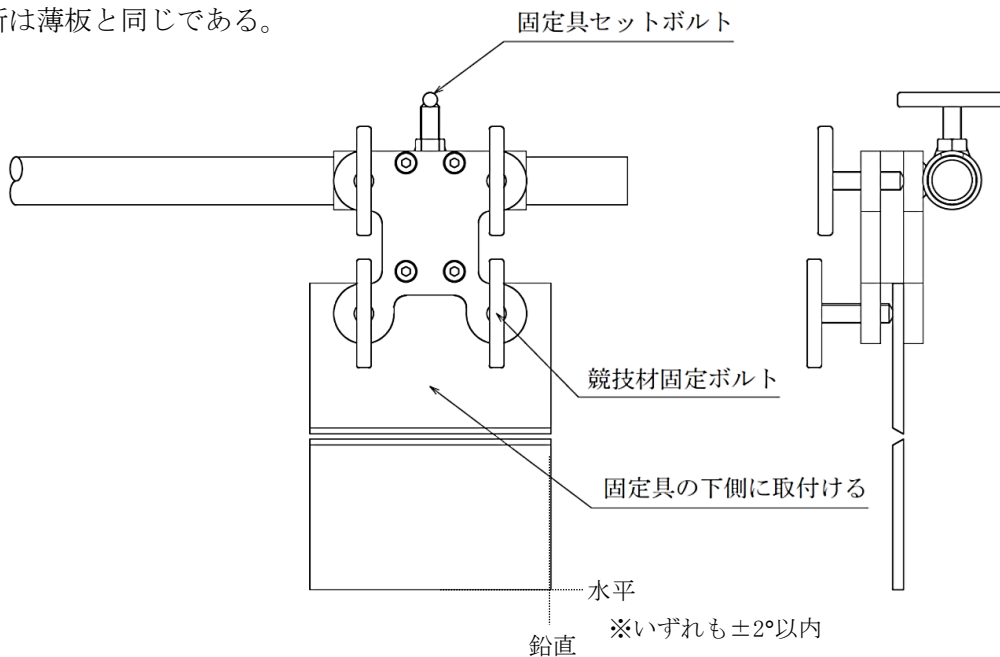
a) 薄板競技材の固定方法

(2) 中板競技材の固定

★固定具に取り付ける場合、競技材の上側を固定具に固定する。

★鉛直と水平の確認は、固定具に取り付けた競技材の固定側と反対側の板で行う。

測定箇所は薄板と同じである。



b) 中板競技材の固定方法

図4 固定具の使い方

3.9 溶接ブース内の機器及び初期化の概要

各競技グループの溶接作業開始前における溶接ブース内機器の状態を統一し、これを『溶接ブース内機器の初期化』と定義する。また、初期化の作業は、各競技グループの溶接作業開始前に補佐員が行い、審査委員が初期化の状態を確認する。

3.9.1 ブースの初期化の状態

(1) ブース内機器（共通）



※その他（競技材運搬用具・溶接機及び付属品）

(2) 溶接棒ホルダー（アーク溶接の部）

溶接棒ホルダーは、ケーブルに接続し、ホルダー掛けにかけた状態とする。

(3) 溶接電流値（アーク溶接の部）

溶接電流値は約 70A の位置にセットする。

(4) 溶接ワイヤ（半自動溶接の部）

溶接ワイヤを送給装置にセットし、ロックした状態。（ワイヤ送給をしていない状態）

(5) 溶接用トーチ（半自動溶接の部）

ノズル・チップ・オリフィスを外して、トーチ置きに置いた状態

(6) コントローラ（半自動溶接の部）

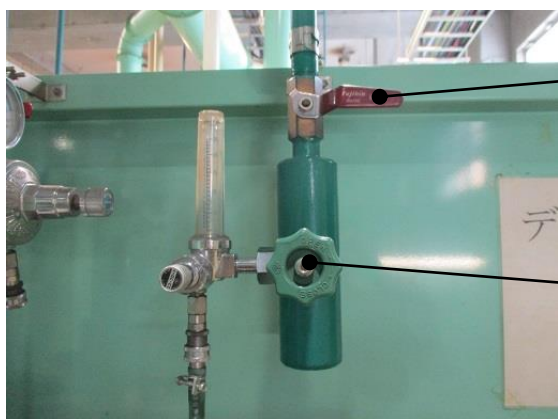
コントローラ（リモコン）はワイヤ送給装置に取り付けた状態とする。

(7) 溶接機の初期化（半自動溶接の部）

- ・ USB メモリを使用した溶接条件の入出力を除く、様々な機能の使用制限は行わない。
- ・ 設定条件や機能等は、各 G r 競技開始前にメーカー出荷状態に初期化する。
- ・ 設定条件や機能は競技開始合図後に操作すること。

(8) 炭酸ガス供給装置

炭酸ガス供給に関わる装置は下記の状態とする。



炭酸ガス元栓レバー「閉」
※作業終了後は閉にすること

炭酸ガス元栓バルブ「開」

写真2 炭酸ガス供給装置

4. 競技要領及び注意事項

4.1 競技及び作業の定義

競技とは、競技手順に示す『招集』から『開先加工作業』・『溶接作業』・『競技の終了』までと定義する。その中で審査・採点の範囲は、『開先加工作業』と『溶接作業』である。又、両作業を『作業』と定義する。

4.2 競技用材料及び開先加工作業

4.2.1 競技用溶接材料

- (1) アーク溶接に使用する被覆アーク溶接棒は、参加申込書に記載された銘柄、棒径及び本数を、参加者が持参すること。但し、P加工品や先端に特別な加工のあるものは不可とする。申し込み後の変更は2024年5月17日(金)以降は認めない。尚、溶接棒の乾燥については、競技者招集までは、会場の AC100V 電源の使用を認めるので、参加者が被覆アーク溶接棒保温器を持参し乾燥させることが出来る。但し、競技者招集以降は、電源の使用は不可とする。
- (2) 半自動溶接に使用するワイヤは、参加申込書に記載された銘柄で径 1.2 mm のものを参加者が持参すること。申し込み後の変更は2024年5月17日(金)以降は認めない。
- (3) 競技用材料は、主催者が支給する。開先加工作業に入る前に、支給材料の点検を行い、異常がある場合は、審査委員に申し出ること。

4.2.2 開先加工作業

- (1) 開先加工の時間は、溶接作業の開始前に **20 分間** を与える。開先加工開始と終了は口頭にて合図する。また、開先加工時間の終了 5 分前も、口頭にて合図する。
- (2) 支給材の開先は、薄板は I 形・中板は V 形（ベベル角度 30 度）とする。
- (3) 薄板・中板ともに開先加工は、次のとおりとする。
 - ① ベベル角度、ルート面は任意とする。
 - ② **開先形状は任意**とする。（I 形、V 形、レ形のいずれとするかは規定しない）
 - ③ 開先近傍の酸化被膜（黒皮）を研削除去する際に、邪魔板固定マーキングライン（図 3 a）・b）参照）を除去してはならない。
- (4) **開先加工終了の申告は不要**とする。

4.3 溶接作業

4.3.1 溶接作業時間

- (1) 溶接作業時間は、練習・電流調整・タック溶接（仮付け）・邪魔板の取付け・本溶接・邪魔板の取外し・競技材の清掃及び審査委員の確認に要する時間を含めて **45 分間** とし、45 分経過後は、未完成であっても競技材を提出すること。尚、溶接作業場の清掃時間及び工具類の収納は、競技時間に含めない。
- (2) 溶接作業時間の開始と終了の合図は笛で行う。尚、作業終了 10 分前・5 分前・1 分前にそれぞれ口頭にて合図する。

4.3.2 溶接作業前準備

溶接作業開始の合図前に行っても良い準備は次のとおりとする。

(溶接機の操作はトーチへワイヤ通しのインチャングのみ認め、その他は一切禁止。)

- (1) 競技用材料や工具の準備 (配置)
- (2) 電流計、電圧計および時計のセット
- (3) 溶接棒の整理
- (4) ノズル・チップ・オリフィスの取付け又は準備
- (5) 溶接ワイヤの銘柄の確認
- (6) トーチへの溶接ワイヤ通し (完了後、溶接機の電源を OFF にすること)

4.3.3 タック溶接 (仮付け)

- (1) タック溶接は、競技材の両端から各々15 mm以内の裏面に行うこと。
- (2) 薄板・中板ともにルート間隔は任意とする。(テーパ間隔も行ってよい)
- (3) 溶接による変形は、逆歪み法によって防ぐものとする。
- (4) タック溶接確認の申告は不要とする。

4.3.4 競技材の固定

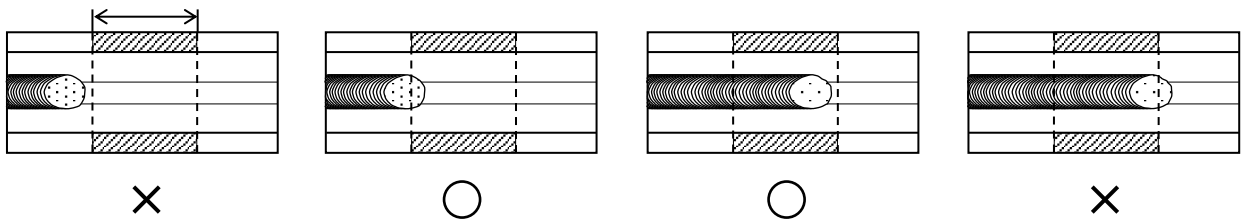
- (1) 溶接用固定具は、主催者が準備したものを使用し、固定具の高さ調整と前後の位置調整は、自由とする。
- (2) 薄板競技材は、図4に示すように、溶接線が固定具の左側又は右側に位置するように取付け、競技材を鉛直かつ水平に固定し、邪魔板を所定の位置に取り付けたのち、**本溶接を開始する前に審査員に申告を行い、取付状態の確認を受けること。**
- (3) 中板競技材は、図4に示すように、固定具に吊り下げるように取付け、競技材を鉛直かつ水平に固定し、邪魔板を所定の位置に取り付けたのち、**本溶接を開始する前に、審査委員に申告を行い、取付状態の確認を受けること。**競技材を固定具に固定する際、邪魔板固定マーキング位置が左右のどちら側に取り付けても良い。(図3 b) 参照)
- (4) 薄板競技材の邪魔板は、図3 a)に示すように、溶接線の中央にマーキングされている12mmの指定範囲内に取り付ける。
- (5) 中板競技材の邪魔板は、図3 b)に示すように、溶接線の中央から左又は右40mmの位置にマーキングされている12mmの指定範囲内に取り付ける。
- (6) 一度取付けた邪魔板は固定したまま、溶接が終了するまで動かしたり取り外してはならない。もし外れたら再度取付けし、審査委員の確認を受けること。(溶接完了後の最終清掃時は外してもよい)
- (7) 競技材は溶接開始から終了するまで、固定具から外してはならない。
- (8) 練習用材料は作業台に準備されている邪魔板を使用し、固定具に取り付けて、練習を行っても良い。練習用の固定具及び邪魔板の持込みは認めない。

4.3.5 溶接作業

4.3.5.1 一般事項

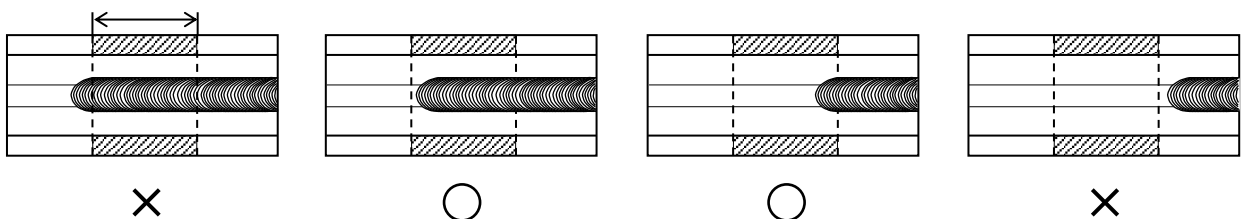
- (1) 溶接は、タック溶接部を除いて片面溶接とし、裏面から溶接をしてはならない。
- (2) 薄板競技材の溶接方向は、全てのパスを上進としなければならない。
- (3) 中板競技材の溶接方向は、右進、左進のいずれでもよい。
- (4) 中板競技材の初層の溶接方向はビード継ぎの前後で同一方向とすること。
- (5) 中板競技材の初層 1 本目の溶接は、図 5 に示す通り、「初層棒継ぎ指定範囲内で中断する」又は「初層棒継ぎ指定範囲内で開始する」こと。
- (6) 中板競技材は初層 1 本目を溶接後、審査委員に申告を行い、初層棒継ぎ位置の確認を受けてから再スタートしなければならない。
- (7) 初層溶接終了時の申告は不要とする。
- (8) 中板競技材の中間層の溶接方向は規定しない。
- (9) 最終層の溶接方向は全パス同一方向とすること。
- (10) 薄板競技材、中板競技材とも、層数、パス数は任意とする。

初層棒継ぎ指定範囲 30mm (中断部ビード先端が指定範囲内であること)



a) 初層棒継ぎ指定位置 30mm でアークを切る場合

初層棒継ぎ指定範囲 30mm (スタート部ビード先端が指定範囲内であること)



b) 初層棒継ぎ指定位置 30mm でアークスタートを行う場合

図 5 初層棒継ぎ位置

- (11) エンドタブを使用してはならない。
- (12) アークによるビード流しは、電流を変えて行ってはならない。
- (13) 溶接中及び溶接後において、熱処理、ピーニング及び変形の矯正は行ってはならない。

4.3.5.2 工具等の使用について

- (1) 溶接作業には、表3に示す工具及び測定用具以外のものは、使用してはならない
- (2) たがねは、スラグやスパッタ及びワイヤの溶着を取るために使用するのはいいが、溶着金属をはつき取る目的で使用してはならない。但し、作品提出後の外観(表裏)に露呈しない部分のはつき取り行為は不問とする。(はつき取り行為が作品提出後の外観に認められた場合は減点対象。)
- (3) 競技材へスパッタ付着防止剤を使用してはならない。
- (4) 競技材の清掃に際し、溶接部の修正になるような行為を行ってはならない。例えば、ワイヤブラシなどでビードの目が消えるほど磨いてはならない。ヤスリや布ヤスリなどの研削工具でビードや止端部を磨いてはならない。

4.4 安全作業・その他

- (1) 持参する工具入れは、明らかに燃えやすいものを使用してはならない。(例：段ボール、紙袋、ポリ袋など) 選手自身で持ち運びできるものであれば、形状や材質は問わない。
- (2) 作業中は安全作業の可能な服装及び保護具を着用し、特に安全に注意して作業を行うこと。なお、着装すべき服装及び保護具は表7を標準とする。

表7 服装及び保護具の標準

適用作業	服装	保護具
開先加工作業	<ul style="list-style-type: none"> ・作業服上下 ・作業帽又は安全帽 ・革製安全靴 	<ul style="list-style-type: none"> ・保護めがね(*) ・作業用手袋 (布製、革製、耐切創仕様のもの)
溶接作業	<ul style="list-style-type: none"> ・作業服上下 ・作業帽又は安全帽 ・革製安全靴 ・前掛け・腕カバー(新素材の難燃布製作業着を着用する場合に限り、腕カバー及び前掛けを使用しなくても良い) ・足カバー(編み上げ長靴、半長靴の場合は不要。但し編み上げ長靴の場合はズボンに靴の中に入れること。半長靴の場合はズボンに靴の外に出すこと。) 	<ul style="list-style-type: none"> ・保護めがね(*) ・フィルタープレート付溶接用保護面(液晶式でもよい) ・防塵マスク(国家検定規格のDS2, DL2, DS3, DL3, RS2, RL2, RS3, RL3の検定合格品) ・溶接用革製保護手袋(肌の露出のない長さ)
競技材の清掃作業	<ul style="list-style-type: none"> ・作業服上下 ・作業帽又は安全帽 ・革製安全靴 	<ul style="list-style-type: none"> ・保護めがね(*) ・革製手袋

(*) 視力矯正用の眼鏡、はね上げ式溶接用保護面の使用は、保護めがねの使用とみなす。

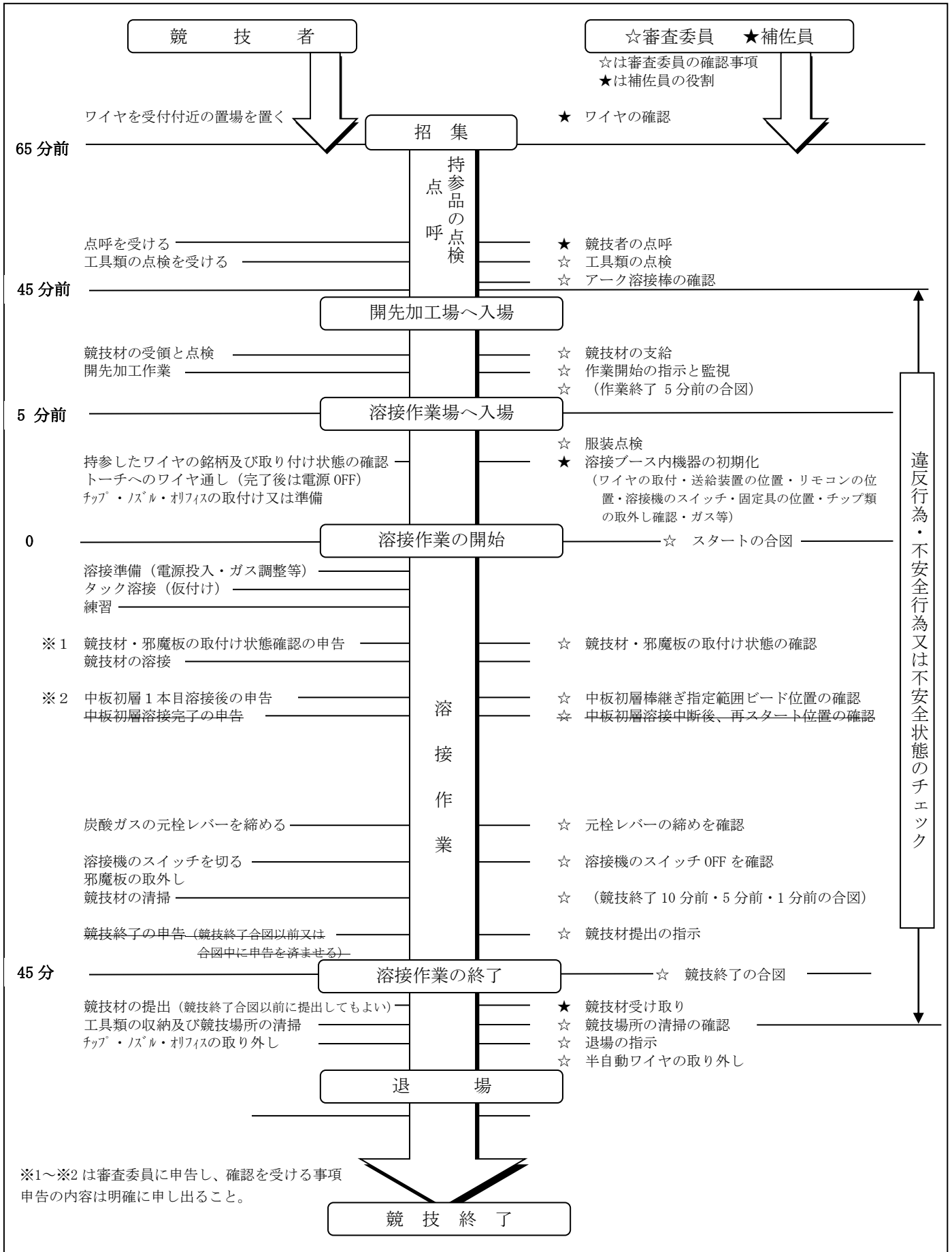
- (3) 作業中に事故があった場合には、審査委員に申し出てその指示を受けること。
- (4) 溶接条件の調整は、必ず練習用材料又は溶接条件調整用鋼板を使用し、作業台又は固定具にアークを出してはならない。

- (5) 溶接作業を中断して、スラグ・スパッタの除去、ブラシかけなど他の作業を行うときは、ホルダー又はトーチを所定のホルダー掛け、トーチ置きに納めておくこと。尚、この場合、溶接棒はホルダーから外しておくこと。
- (6) アークを発生している時は、溶接作業台の上に工具類(スラグハンマ(チッピングハンマ)・片手ハンマ・たがね・ワイヤブラシは除く)、測定用具、可燃物等を置いてはならない。又、これらの工具類及び測定用具は、持参した工具箱に納めておくこと。
- (7) 安全上問題になるほど競技材料に手、腕を押し付けて溶接してはならない。但し、邪魔板を軽く支えにして溶接しても良い。
- (8) 作業中は、審査委員の指示に従うこと。また、他の選手の競技の妨げになる行為は行わないこと。審査委員の指示に従わなかった場合並びに競技課題、競技要領及び注意事項に違反した場合は、減点又は、失格とすることがある。
- (9) 溶接作業が終了し競技材の清掃前に、アーク溶接では溶接機のスイッチを切っておくこと。半自動溶接では、炭酸ガスの元バルブを締め、溶接機のスイッチを切っておくこと。
- (10) 競技会場内の環境に配慮し、競技中の常時局所排気装置の運転を続けるものとする。(溶接作業中も含む)

4.5 競技の終了

- (1) 溶接が終了したら審査委員の指示に従い、競技材運搬用具を用いて競技材を所定の場所に提出すること。
- (2) 競技材提出後は実行委員の指示に従い待機すること。尚、競技場所等の清掃は、当該班の競技が終了してから実行委員の合図で一斉に行い、清掃終了後、指示に従い退場すること。
- (3) 持参したノズル、チップ、オリフィスはトーチから取り外しておくこと。

4.6 競技手順



5. 広島県溶接協会溶接技術競技審査要綱

5.1 審査項目及び配点

- (1) 提出された競技材について、表 8 に示す審査項目及び配点を別に定める審査要領細則によって審査採点する。

表 8 審査項目・配点 競技材 1 枚につき

	外観試験		X 線透過試験	曲げ試験		合計点
	表面	裏面		表曲げ	裏曲げ	
配点	50	50	100	100	100	400

- (2) 違反行為、不安全状態、不安全行為については、4.4、5.5～5.7 項及び別に定める審査要領細則に従い、失格とするか又は総点から減点する。

5.2 外観試験

表面にあつては、ビード波形・ビード高さ・のど厚不足・ビード幅・アンダカット・オーバラップ・始端部の状態・終端部の状態・ビード継ぎ部の状態・アークストライクの状態・角変形及び清掃の状態などにより採点する。

裏面にあつては、溶け込みの状態・裏波の波形・裏波の高さ・のど厚不足・裏波の幅・アンダカット・オーバラップ・始端部の状態・終端部の状態・ビード継ぎ部の状態及び清掃の状態などにより採点する。

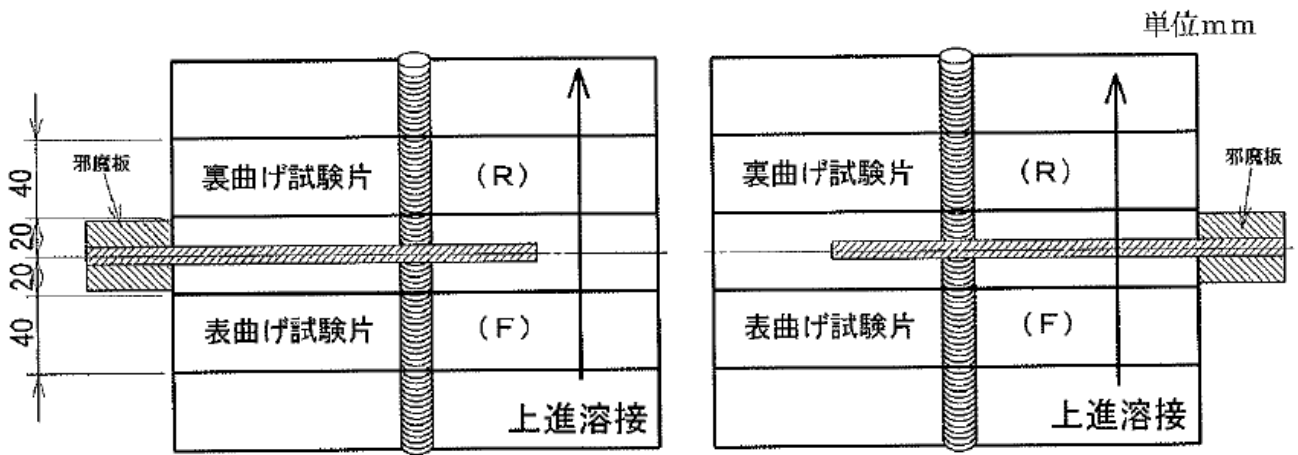
5.3 X 線透過試験

透過写真に現れた欠陥について、JIS Z 3104『鋼溶接継手の放射線透過試験方法』に準じて X 線透過写真撮影を行い、透過写真に現れた欠陥（きずの像）について、別に定める審査要領細則により採点する。

ただし、競技材の両端各 15 mm は審査の対象としない。

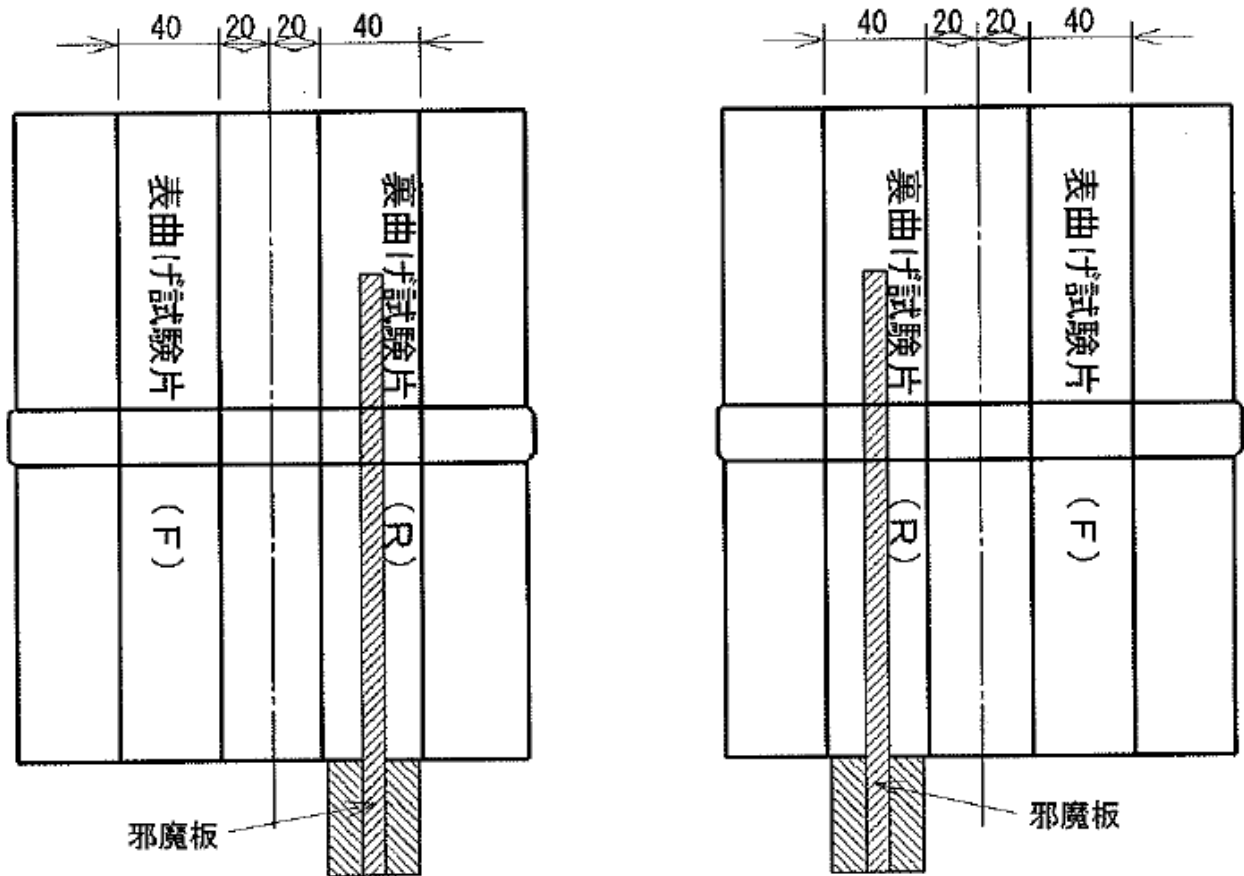
5.4 曲げ試験

競技材から図 6 に示すように 2 枚の試験片を採取し、JIS Z 3122『突合せ溶接継手の曲げ試験方法』のローラ曲げ試験に準じて表曲げ及び裏曲げ試験を行い、曲げ表面（側面を含む）に現れた欠陥の大きさに応じ採点する。



薄板競技材は、最終ビードのスタート側から表曲げ試験片を採取し、エンド側から裏曲げ試験片を採取する。

a) 薄板競技材



中板競技材は、邪魔板の位置から裏曲げ試験片を採取し、邪魔板のない位置から表曲げ試験片を採取する。

b) 中板競技材

図6 曲げ試験片採取方法

5.5 違反行為

作業中の違反行為及びこれに類する行為を行った場合は、失格又は総点から減点する。
(3. 競技課題、4. 競技要領及び注意事項、及び5.7 諸問題に対する取扱いの事例を参照)

5.6 不安全状態・不安全行為

作業中の服装に安全上の不備があったり、不安全状態及び不安全行為があった場合は、総点から減点する。(4.4 安全作業・その他、及び5.7 諸問題に対する取扱いの事例を参照)

5.7 諸問題に対する取扱いの事例

諸問題に対しての取扱いは、以下に定める。

項目	事項	良否	条件など
持ち込み品	練習材料固定治具	×	許可しない。 自立用のピースが取り付けられた練習材の持ち込みも許可しない。練習材についても会場に準備された固定治具を使用すること。
	ホルダー、トーチ	×	主催者が準備したものを使用する。
	ノズル コンタクトチップ オリフィス	○	種類(形状、長さ、径など)は任意。主催者側では準備しない。(溶着時の交換品も含む)
	チップを任意に切断・削る等加工して使用しても良いか。	○	ノズル、チップ、オリフィスの形状は任意であり問題ない。
	邪魔板	×	許可しない。練習材用も許可しない。邪魔板が取り付けられた練習材の持ち込みも許可しない。練習も含めて会場に準備されたものを使用すること。
	ノズル・コンタクトチップ入れ	○	許可する。
	タック溶接用治具	○	許可する。主催者側では準備しない。
	マーキング類(石筆、チョーク、マーキングペン等)	○	許可する。可燃性のものは認めない。また、競技材の指定位置マーキングを消したり、修正したり、視認性を妨げたりしてはならない。
	マーキング用型板(上記マーキング類を使用する際に用いる型板)	○	許可する
	スパッタ付着防止剤	△	ノズルまわりに限り許可する。(主催者側では準備しない)
	シャコ万力(仮付及び清掃用)	○	許可する。
	競技材磨き用木片(布ヤスリと併用)	○	許可する。
	ノズル及びコンタクトチップ清掃用具 (ドライバのようなもの)	○	許可する。 但し、コンセントを使用するもの(電動のもの)は認めない。
	ウエス(清掃用)	○	許可する。
	敷き革(清掃用)	○	許可する。
	GC等の砥石小片(競技材加工時の磨き用)	○	許可する。
	ガムテープ、マーキングスプレー(中断部の目印に使用)	×	許可しない。競技材の指定位置マーキングの視認に支障を生じるマーキングを行ってはならない。
	アーク中断位置決め用の治具(クリップ、ワイヤなど)	○	許可する。
	ワイヤ突き出し長さを一定にするための治具	×	許可しない。
	逆歪み取り用型板	○	許可する。
	工具置き台	○	許可する。但し、作業台上ではないところで、両サイドの衝立の前面を結ぶ仮想線の内側の範囲内で使用すること。
	防熱用鉄片の使用(手の中で握るようにして使用)	×	許可しない
	電流調整用鋼板	○	許可する。主催者側では準備しない。
	柄のないやすり	×	柄のないものはビニール等を巻いてあっても認めない。
	LED ライト	○	許可する。隣のブースに影響のないようブース内で使用すること。商用電源を用いないバッテリー式とする。
	電動工具、エア工具	×	許可しない
	溶接条件などを書いたメモやノート	○	許可する。 但し、スパッタ飛散の影響を受けない場所へ置くこと。
飲用のボトル、ペットボトル	○	許可する。 但し、スパッタ飛散の影響を受けない場所へ置くこと。 飲料は漏らさないこと。	
保護具の使用	前掛け、腕カバー、足カバー、防塵マスクなしでの開先加工作業	○	作業帽、作業着、安全靴、保護めがね、手袋を着用していれば良い。
	半長靴、編み上げ長靴による溶接作業	○	この場合、足カバーは不要。 但し、半長靴の場合はズボンの裾を靴の外に出すこと。 編み上げ長靴の場合はズボンの裾を靴の中に入れること。
	運動靴による溶接作業	×	許可しない。運動靴タイプであっても革製の安全靴であれば許可する。
	地下足袋による溶接作業	×	許可しない。
	電動防塵マスクの使用	○	許可する。但し、商用電源を用いないバッテリー式とする。
	使い捨て簡易防塵マスクの使用	△	アーク溶接用として、国家検定に合格している使い捨て式防塵マスク(DS2,DS3,DL2,DL3)ならばOK。DS1,DL1及び未検定品の使用は認めない
	液晶式フィルタープレートを使用した保護面の使用	○	許可する。
電流調整時の保護面の不使用	△	保護めがねを使用していない場合は、減点の対象とする。	

項目	事項	良否	条件など
保護具の使用	革以外の新素材を使用した難燃布製の保護衣具の着用	○	許可する。
	改造した溶接用革手袋の使用、 革手袋の上に重ねて使用する皮や耐熱布などの熱遮蔽物の使用	×	許可しない。
	素手で競技材や練習材を持つ	×	素手で持った場合は、減点の対象とする。 (工具点検から競技場退場に至る全ての範囲が対象)
	短い溶接用革手袋の使用	△	長さに規定はないが、肌の露出があれば、減点する。
	溶接後の競技材取外し時の革手袋での作業	△	革手袋が過熱により発煙した場合には減点の対象とする。
	前掛け、腕カバー、防塵マスクなしでの清掃作業	○	許可する。
	保護めがね(常用めがね、跳ね上げ式保護面は保護めがねと見なす)なしでの清掃作業	×	許可しない。
	頭巾での作業	○	許可する。(頭巾は作業帽とみなす)
	ブース内に入ったときの保護具の未着装	○	保護具を持参していれば可。但し、それが必要となった時点での不着装は減点の対象とする。
不安全行為	練習材/競技材および邪魔板や固定具を落下させた	×	減点の対象とする。
	競技材固定具へ腕又は身体を支えて溶接	△	軽く腕を支える程度は減点しない。 身体及び腕の重度な支えは、状況により減点の対象とする。
	溶接中邪魔板に手を添えたり触れたりすること	△	軽く手を添えたり触れたりすることは不問とする。 但し、重度な支えにより邪魔板が動いた場合は、減点の対象とする。
	隣のブースにもたれかかって溶接	△	軽く体が触れる程度は減点しない。 ブースが撓んだり、動くほど体重をかけてもたれるのは、不安全行動として減点する。
	腰掛けや作業台に足を載せて溶接	×	減点の対象とする。
	腰掛けを使用しないで溶接	○	問題ない。
	仮付け時に競技材を足で踏んで固定	×	減点の対象とする。
	床面に座って溶接	△	床面にじかに座った場合や可燃性の布等の上に座った場合は減点の対象とする。 耐火布を敷いた上に座った場合は、減点の対象としない。
	競技材固定用ボルトの1本締め	○	固定が確実であれば可。
	溶接棒短絡のままでの電流調整	○	ただし、棒焼け、発煙等、不安全状態がある場合には減点の対象とする
	溶接棒やトーチのノズルを手で支えて溶接	○	許可する。但し、革手袋が過熱により発煙した場合には減点の対象とする。
	溶接直後の競技材が、電流計、電圧計のコードに接触	△	コードが過熱し、溶けたり発煙した場合には減点の対象とする。
	ガス圧が調整器のデッドラインを超える	×	減点の対象とする。
違反行為 その他	ルートギャップやルート面が均一に加工されていない	○	規定なし。例えば、テーパギャップやテーパルート面、部分的加工を施してもよい。
	故意ではなく、開先加工時に棒継ぎ指定位置マークの一部が消えた	△	故意でないと認められ、棒継ぎ指定位置の視認に影響がなければ減点しない。但し、棒継ぎ指定位置の視認に影響があると判断される場合は、減点対象とし、再マーキングを命じることがある。その場合は、再度審査委員の確認を受けるものとする。
	溶接機の上に、ワイヤ送給装置を置く	×	禁止する。(ワイヤ送給装置が高所に位置し、落下した際に危険であるため)
	リモコンケーブルを外して使用する(条件調整は溶接機本体で行う)	○	許可する。但し、溶接競技の開始合図後に外すこと。また、競技終了後は元に戻しておくこと。
	ブース内溶接機の多少の移動	○	電流計、電圧計が見やすいように多少向きを変えても良い。(審査委員の指導を受けること)
	時計の使用	○	溶接機の上などスパッタの飛散の影響を受けない場所に置くものとし、アラーム音が鳴らないものであること。
	タック溶接治具上での、ハンマを使用しての殴打によるギャップ修正	×	減点の対象とする。
	競技材取付用アームの回転移動	○	両サイドの衝立の前面を結ぶ仮想線の内側の範囲内なら可。
	競技材固定具の高さ調整	○	固定具の支柱高さ以下であれば、自由に変えても良い。
競技材固定具(ボール)の固定位置の移動	×	禁止する。	

項目	事項	良否	条件など
違反行為 その他	故意ではなく、競技材が固定具からはずれた、もしくは、角度がずれた	○	但し、審査委員に申告を行い、固定をしないのち、必ず、審査委員の確認を受けるものとする。確認を受けない場合には減点の対象とする。
	邪魔板セットボルトを工具で締め付ける	×	蝶ネジになっているため、指で締めることを原則とする。破損のおそれがあるため、工具類の使用は認めない。
	初層や中間層のビード清掃のために一時的に邪魔板を外す	×	外してはならない。 邪魔板を途中で故意に外すと減点する。
	故意ではなく、邪魔板がはずれた、もしくは、指定位置からずれた。	○	但し、審査委員に申告を行い、固定をしないのち、必ず、審査委員の確認を受けるものとする。確認を受けない場合には減点の対象とする。故意に動かした場合は減点する。なお、溶接終了後の競技材清掃時であれば問題ない。
	邪魔板の取付角度とハンマなどによる角度調整	○	邪魔板取付ラインの範囲内であれば、邪魔板が斜めになっても不問とする。ハンマなどを使用して角度を微調整してもよい。ただし、邪魔板が落下したら、不安全行為として減点
	アークによるビード流し行為	△	電流を変えないで行うビード流しのみ可(例) ①初層溶接の前半の電流を変えないでビード流しは可。 ②初層溶接の前半溶接後、電流を調整してビード流しを行い、そのままの電流で後半の溶接を行った場合は可。 ③前パスの電流を変えないで行った場合は可。
	バックステップ法によるアークスタート	○	アークスタート位置は、ビードが形成されなければアーク中断指定範囲外からでも可。
	ビード継ぎのときに、新しい棒に取り替えたり、ワイヤの先端を切断しない	○	必要ない。申告も必要ない。
	中板初層のビード継ぎ位置が、指定範囲からはずれた	×	減点する。
	中板中間層の溶接方向が一定でない	○	中間層の溶接方向は任意。
	邪魔板から右端(左端)に向かって半分溶接し、左端(右端)から邪魔板に向かって残りの半分の溶接する。	○	但し、中間層以外は各層ごとに溶接方向を全パス同一方向とすること。(中間層のみ溶接方向の規定なし)
	中板競技材で中間層及び最終層のビード継ぎ位置が、指定範囲からはずれた。	○	不問とする。
	溶接棒を曲げて使用	○	曲げて溶接してもよい(曲率半径を問わない)。但し、被覆材の剥離でアークストライクが発生した場合は減点する。
	作業台と練習材等との接触不良によるスパークの発生	○	減点の対象としない。
	邪魔板へのアークストライクの発生	×	邪魔板、作業台、固定具にアークが発生したら減点
	溶接棒のつかみ部以外をホルダでつかんでの溶接	×	許可しない。
	溶接棒を短く切って使用	×	禁止する。
	エンドタブの使用	×	次のいずれか又は両方に該当する場合はエンドタブと見なして違反とする。 ①競技材と接触している ②競技材とビードが繋がっている
	溶接時に、ペンチ、プライヤ、ニッパを作業台の上に置く	×	減点の対象とする。(アーク発生中に作業台に置くことが認められた工具(スラグハンマ、片手ハンマ、たがね、ワイヤブラシ)以外は置かないこと)
	練習材溶接時に邪魔板を作業台の上に置く	×	減点する。邪魔板を使用しないときにアーク発生時にはスパッタがかからない場所(作業台の下か工具箱の中)に置くこと。
	競技材溶接時に、練習材を作業台の上に置く	○	許可する。
	競技材溶接時に、仮付用治具を作業台の上に置く	○	各自で持参した仮付用治具は作業台の上に置いたままでも良い。
	ワイヤの溶着をタガネではつる	○	但し、作品提出後の外観(表裏)にワイヤ径を著しく越えるはつり傷があった場合には減点の対象とする。
	前掛け、腕カバー(溶接時に使用したもの)を下敷きにして清掃作業	○	許可する。(発煙した場合は減点対象)
	床上での清掃作業	○	但し、競技材を落とすなどにより、床面を損傷させた場合には、減点の対象とする。
	競技材を足で踏んで固定し清掃作業	○	減点の対象としない。
ヤスリ、布(紙)ヤスリでの清掃作業	×	ヤスリ、布(紙)ヤスリなど、削ることを目的とした工具にてビードや止端部を磨いてはならない。状況によっては減点の対象とする。但し、母材部のスパッタを取る目的での使用は良い。	
会場間移動時に、溶接棒と保温器の運搬を選手関係者が補助するのは OK か	○	開先加工場から溶接競技場入口の待機席までを認める。但し、競技場内へは選手自身で運ぶ。一度に運べない場合は2回に分けるか、補佐員による運搬補助も認める。	

6. 会場案内

6.1 会場所在地案内



独立行政法人 高齢・障害・求職者雇用支援機構 広島職業能力開発促進センター

(ポリテクセンター広島)

〒730-0825 広島県広島市中区光南5-2-6 5

■ 公共交通機関でお越しの方

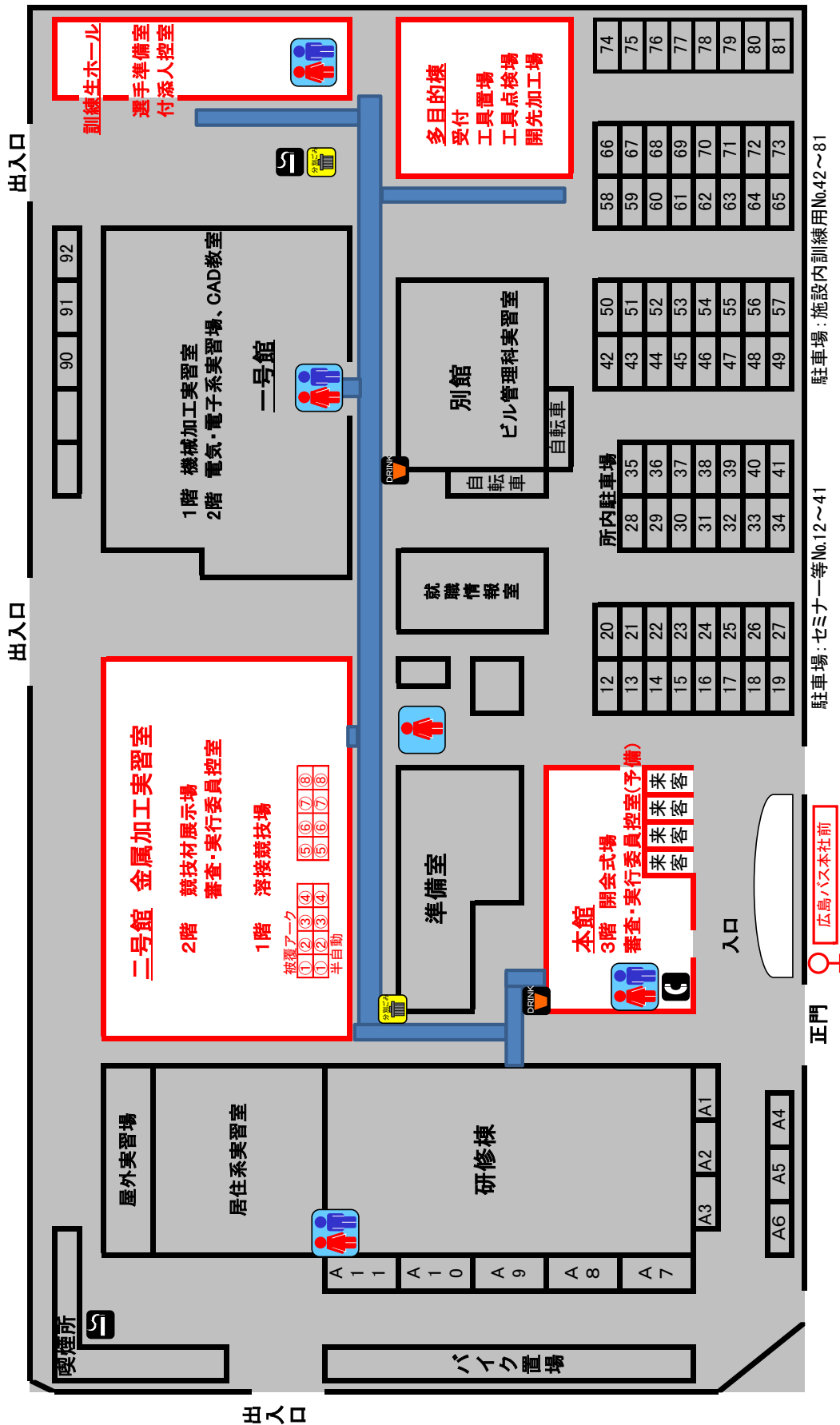
広島駅南口バス乗り場にて、広島バス 24 系統「吉島営業所行き」に乗車。広島バス本社前にて下車すると目の前です。所要時間は広島駅から約 40 分程度。運賃は 220 円（2024 年 1 月現在）

(*同じバス系統の「吉島病院前行き」には乗らないように注意してください。)

■ お車でお越しの方

- ・国道 2 号線の住吉交差点または平和大通りの平和公園前交差点を南へ直進。
- ・山陽道広島東 I C → 広島高速（広島南道路）利用 → 吉島出口から左折後 1 分。

独立行政法人 高齢・障害・求職者雇用支援機構 広島職業能力開発促進センター(ポリテクセンター広島) 所内配置図



【施設をご利用される皆様へお願い】
ゴミの分別にご協力をお願いします。
 例) 弁当のゴミ: 残飯・ぼし⇒燃えるゴミ入れへ
 弁当蓋・銀紙⇒弁当蓋入れへ

6.3 競技会会場レイアウト

